



Cambridge Electronic Industries Ltd.

New Product Release - for Vision 2016

Cambridge Electronic Industries introduces Multi-Connector range for CoaXPress® Applications

This precision 1.0/2.3 Stackable Multiport Connector System is designed for use in CoaXPress® (CXP) High Speed Image and Data Transmission applications.

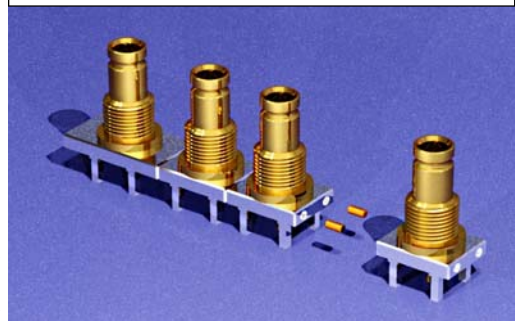
Engineered for CoaXPress® applications, Cambridge Electronic Industries' CoaXvision™ range meets the needs of the Machine Vision industry, providing a small form factor stackable multi-port connector system which can operate in high speed, high definition video applications and offers polarised inter-connection capabilities.

The system comprises two connector body widths (13 and 9 mm) secured together with precision press fit links providing an array of connector ports with precise pitch separations of 9 and 11 mm. A multi-way connector is formed with 'n' down-connection ports plus one high speed up-connection port.

Standard configurations are anticipated to provide 2 ports, 4+1 ports and 6+1 ports but the flexibility of the system means that a wide variety are available pre-configured by Cambridge Electronic Industries. An important feature of the CoaXPress® Standard, each port on the right angle version can incorporate a light pipe to display identification or status data; a straight version is also available. The secure latching mechanism, compatible with standard 1.0/2.3 connectors, provides high connection integrity with a simple push/pull operation.



**R/A 4+1 Port Version
With light pipe feature**



Straight 3+1 Port Version

[For further information visit our stand 1 J63](#)

Cambridge Electronic Industries
Denny Industrial Centre, Waterbeach, Cambridge,
England, CB25 9QR
www.cambridgeconnectors.com
Tel: +44 (0)1223 860041
Fax: +44 (0)1223 863625

CoaXVision™





Cambridge Electronic Industries Ltd.

Produktvorstellung zur Vision 2016

Cambridge Electronic Industries stellt Multi-Connector-Reihe für CoaXPress® vor

Das System anreihbarer 1.0/2.3-Präzisionssteckverbinder wurde für den Einsatz in CoaXPress®-Systemen (CXP) für die High-Speed-Bild- und Da-tenübertragung konstruiert.

Die CoaXVision™-Reihe von Cambridge Electronic Industries wurde für CoaXPress®-Anwendungen entwickelt und erfüllt die Bedürfnisse der Machine-Vision-Industrie indem ein anreihbares Multiport-Verbindungssystem mit kleinem Formfaktor zur Verfügung gestellt wird, das in Hochgeschwindigkeitssystemen für die Übertragung hochauflösender Videoanwendungen betrieben werden kann und eindeutige nicht vertauschbare Verbindungen bietet.

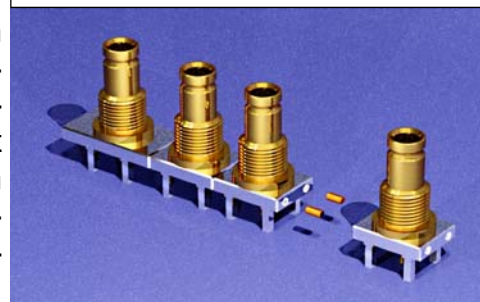
Das System besteht aus Anschlussstücken in zwei Breiten (13 und 9 mm), die mit Bindegliedern in Präzisionseinpresstechnik zusammengehalten werden, und so Mehrfachanschlüsse mit präziser Teilung von 9mm und 13mm bieten. Ein Mehrfachanschluss besteht aus ‚n‘ Down-link-Anschlüssen und einem Hochgeschwindigkeits-Uplink-Anschluss.

Als Standardkonfigurationen werden 2, 4 + 1 und 6 + 1 Anschlüsse erwartet, aber die Flexibilität

des Systems erlaubt es Cambridge Electronic Industries eine hohe Vielfalt vorkonfigurierter Versionen anzubieten. Als ein wichtiges Merkmal des CoaXPress®-Standards kann bei jedem Anschluss der rechtwinkligen Version ein integrierter Lichtleiter zur Identifikations- oder Statusanzeige genutzt werden. Ebenso ist eine nichtgewinkelte Version verfügbar. Der sichere, mit normalen 1.0/2.3-Anschlüssen kompatible, Verriegelungsmechanismus bietet eine hohe Verbindungssicherheit mit einer einfachen Push/Pull-Funktion



**R/A 4+1 Port Version
With light pipe feature**



Straight 3+1 Port Version

Für weitere Informationen besuchen Sie unserem Stand 1 J63

Cambridge Electronic Industries
Denny Industrial Centre, Waterbeach, Cambridge,
England, CB25 9QR
www.cambridgeconnectors.com
Tel: +44 (0)1223 860041
Fax: +44 (0)1223 863625

CoaXVision™

